

## Quadro-Sicura® Nova / Quadro-Sicura® E

Seitenansicht

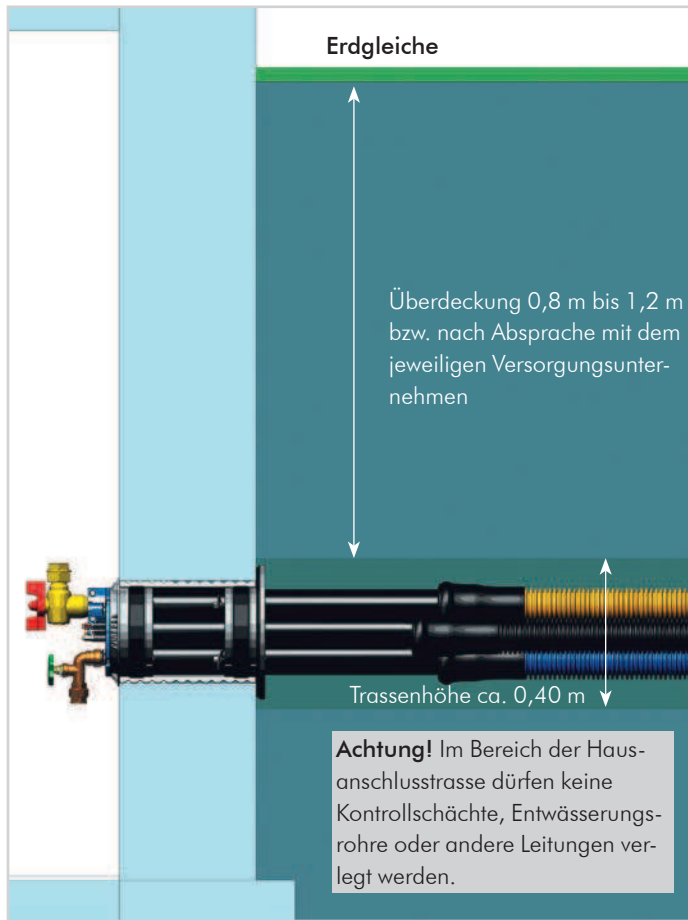


Abb. 1: Einbaumaße

Draufsicht

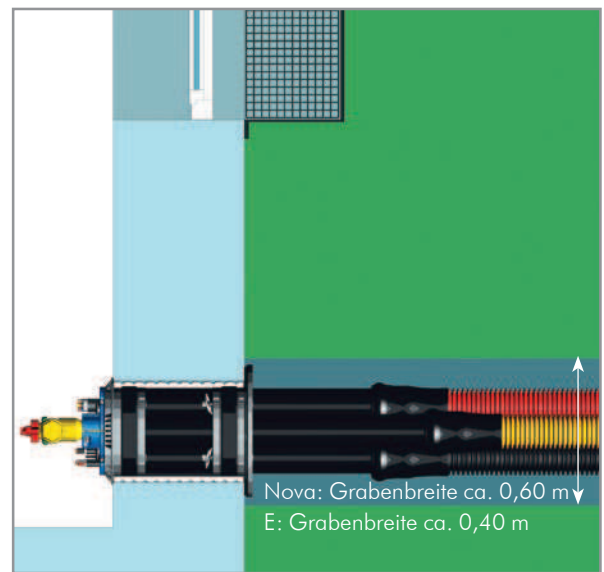


Abb. 2: Einbaumaße

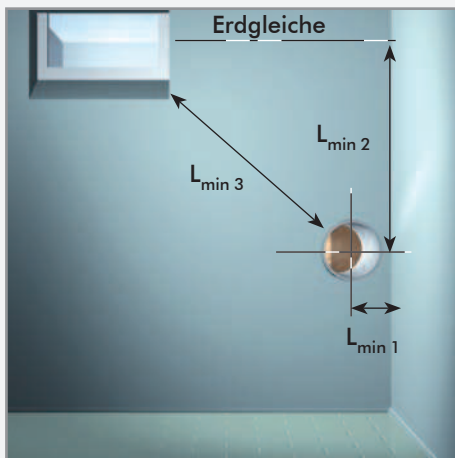


Abb. 3: Einbauabstände im Kellerraum

### Abstände für Quadro-Sicura® Nova

- $L_{\min 1}$  = Abstand zur Wand  $\geq 15$  cm
- $L_{\min 2}$  = Überdeckung Erdgleiche - Wasserleitung  
= 0,8 m bis 1,2 m  
bzw. nach Absprache mit dem jeweiligen Versorgungsunternehmen
- $L_{\min 3} \geq$  Empfehlung: Abstand vom Fenster zur Kernbohrung  
 $\geq 0,8$  m

### Abstände für Quadro-Sicura® E

- $L_{\min 1}$  = Abstand zur Wand  $\geq 10$  cm
- $L_{\min 2}$  = Überdeckung Erdgleiche - Wasserleitung  
= 0,8 m bis 1,2 m  
bzw. nach Absprache mit dem jeweiligen Versorgungsunternehmen
- $L_{\min 3} \geq$  Empfehlung: Abstand vom Fenster zur Kernbohrung  
 $\geq 0,8$  m